



ALBAU NORDEN OÜ

V 03

Toote tehniline kirjeldus

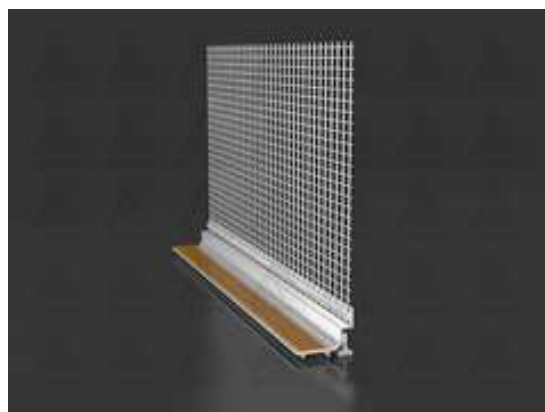
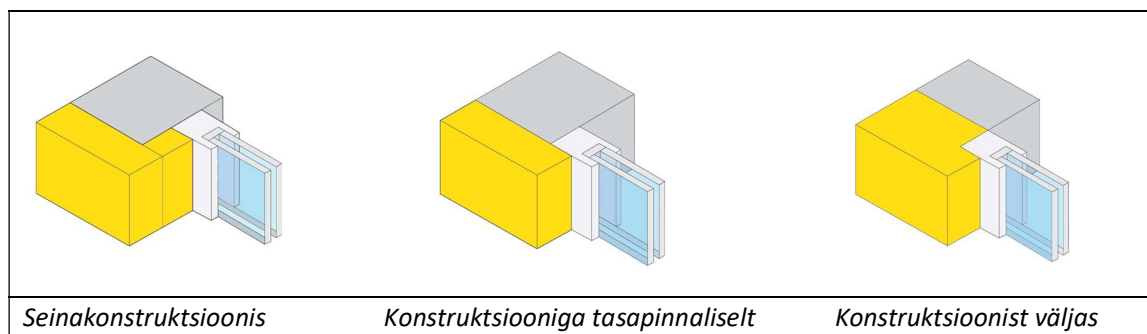
v1

Leht 1

Lehti 3

**EW-3D-M-W-08-2.4 / 3D AKNALIITEPROFIIL 8 mm, VÖRGUGA**

**Kasutamine:** 3D aknaliiteprofili kasutatakse krohvitavate fassaadide soojusisolatsiooni-liitsüsteemide akna- ja ukselehtide ning krohvitavate palede elastseks liitmiseks. On paigaldatavad juhul, kui aknad või uksed asuvad seinakonstruktsiooni sees, on seinakonstruktsiooniga samal tasapinnal või on toodud seinakonstruktsioonist väljapoole (asuvad soojustuse sees).

**Kasutamine vastavalt akende asukohale:****Tehnilised andmed:**

Tüüp vastavalt juhendile ET -2 0404-1010	Klass	Sobilik aknale pindalaga	Sobilik fassaadile soojustuse paksusega	Vastavused ehitusnormidele
IV	3D	≤ 10 m <sup>2</sup>	≤ 300 mm	Klass 3 vastavalt ÖNORM B 6400-2:2017

**Toote omadused:**

- Moodustab 3-mõõtmelise liikumisega elastse vuugi soojustussüsteemi ja lengi vahel.
- Sobilik PVC, puit- ja alumiiniumlehtidele.
- On õhu-, vee- ja niiskustihe.
- Hoiab ära süsteemipragude (sh juuspragude) teket.
- Liitevuuk ei vaja täiendavat hermeetikuga täitmist.
- Profiilil on kleeperibaga plastliist kilede paigaldamiseks, mis on krohvimisjärgselt eemaldatav.
- Vuugi katterant on vajadusel ülevärvitav.

**TOODETUD EUROOPA LIIDUS.**

Turustaja Eestis: Albau Norden OÜ, Väike-Paala tn 2, 11415 Tallinn. Reg. Kood 14552476.

[www.albau.eu](http://www.albau.eu)[www.xbau.eu](http://www.xbau.eu)

	ALBAU NORDEN OÜ	V 03
	Toote tehniline kirjeldus	v1
		Leht 2
		Lehti 3

#### Paigaldamisjuhend:

- Eemaldage lengidelt kaitsekiled.
- Enne liiteprofiilide lengide külge kleepimist katsetage profiilitükiga selle lengi külge nakkumist. Puhastage lengil puhta kuiva (ilma pesuvahendita) riidetükiga väike ala.
- Aluspind peab jääma sile, kuiv ja tolmuva. Naket pärssiv kate (nt raami kaitsekile) tuleb eemaldada.
- Paigaldamistemperatuur peab jääma vahemikku +5 °C kuni +30 °C.
- Võtke u 10 cm pikkune profiilitükk, eemaldage PE-liimribalt paber ja liimige profiil lengi külge. Oodake 10 minutit ning seejärel tõmmake profiil jõuga lengi küljest lahti.
- Profiili PE-liimriba peab jääma nii lengi kui ka profiili külge, rebenedes keskelt kahte lehte. See tähendab, et nakkuvus lengiga on väga hea.
- Kui liimriba jääb vaid osaliselt lengi külge, pole nakkuvus piisav. Ebapiisava nakkepinnaga võivad üldjuhul olla värvitud metalllengid ning reljeefse/krobelse pinnakattega plast- või metalllengid.
- Ebapiisava nakkuvuse korral tuleb kasutada liimühenduseta PUR-paisuribaga 3D liiteprofiile.
- Profiil kleebitakse lengile enne või pärast paledele või fassaadile soojustusmaterjali liimimist.
- Lõigake profiilid vajaliku pikkusesse. Profiil tuleb lõigata vastavalt pale pikkusele, tükkidega jätkamine ei ole lubatav.
- Märkige lengile paigalduskohad vastavalt pale soojustuse paksusele. Eemaldage profiili kleeperibalt kaitsepaber.
- Suruge profiil tugevalt ja ühtlaselt vastu lengi suunaga ülevalt alla mööda lengile märgitud joont. Profiili pale poolne krohvikihi juhtserv peab pärast kleepimist jääma selliselt, et selle vastu tuleks soojusisolatsiooniplaat.
- Eemaldage plastliistult kleeperiba paberkate ja kleepibe sellele kilest aknakatted. Kilest katted eemaldage pärast kõikide krohvimis- või värvimistöde lõppu.
- Profiil saavutab täieliku lengile liimuvuse 24 h möödumisel kleepimisest.
- Pärast paledele soojusisolatsiooniplaatide liimimist, kandke sellele armeerimisseguga ja suruge sellesse profiili armeerimisvõrk ning tasandage krohvilabidaga. Pale krohvikihi kogupaksuse määrab profiili krohvikihi juhtservad, mis antud profiilil on 6 mm.
- Profiile võib lengidele paigaldada õhu- ja aluspinna temperatuuri vahemikus + 5°C - + 30°C. Kogu ehitusprotsessi ajal kaitsta profiile otsese päikesepaiste ja sademete eest.

**Ladustamine:** Horisontaalses asendis kuivas keskkonnas kaitstuna päikese ja sademete eest õhutemperatuuril + 5°C - + 30°C.



#### TOODETUD EUROOPA LIIDUS.

Turustaja Eestis: Albau Norden OÜ, Väike-Paala tn 2, 11415 Tallinn. Reg. Kood 14552476.



[www.albau.eu](http://www.albau.eu)

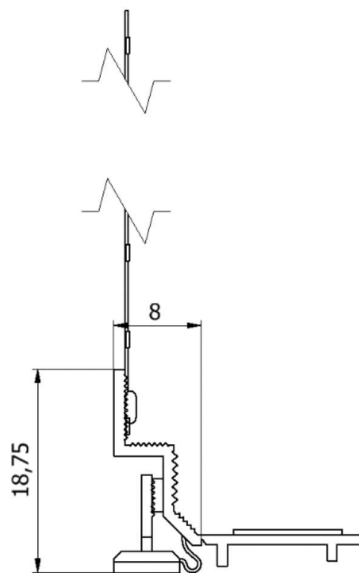


[www.xbau.eu](http://www.xbau.eu)

	ALBAU NORDEN OÜ		V 03	
	Toote tehniline kirjeldus		v1	
			Leht 3	
			Lehti 3	

**Tooteandmed:**

Tootekood	EAN	Materjal	PE liimriba	Krohvikihi paksusele	Võrgu laius	Pikkus	Pakend
ALB-EW-3D-M-W-08-2.4	4751023404387	PVC	6x1 mm	6 mm	100 mm	2,4 m	25 tk



*Näide liiteprofiili paigaldamisest krohvisüsteemi.*



**TOODETUD EUROOPA LIIDUS.**

Turustaja Eestis: Albau Norden OÜ, Väike-Paala tn 2, 11415 Tallinn. Reg. Kood 14552476.



[www.albau.eu](http://www.albau.eu)



[www.xbau.eu](http://www.xbau.eu)